



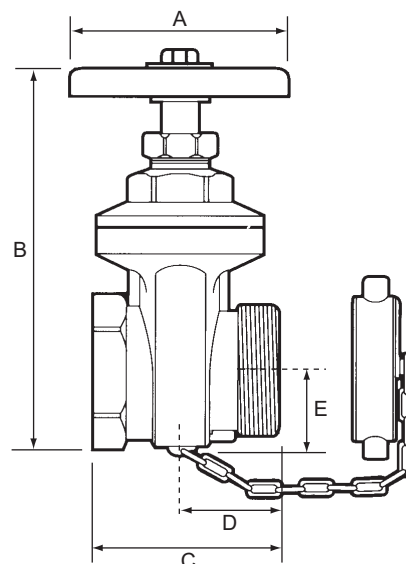
## Válvula para mangueira, horizontal de haste fixa

**A53**

Carretéis e equipamento

### Características técnicas

- **Diâmetros nominais disponíveis:** DN65 x DN65 / 2 1/2" x 2 1/2" e DN80 x DN65 / 3" x 2 1/2".
- **Dados de pressão:**  
Pressão de serviço: 20,7 bar (300 psi)
- **Tipo de sede:** Corpo em latão, acessórios em latão
- **Acabamento:** Latão fundido
- **Ligações:** Entrada fêmea com rosca NPT.  
Saída macho com rosca NST.
- **Especificações:** Inclui tampa e corrente.



### Válvula para mangueira, horizontal de haste fixa - A53

Dados Físicos

Diâmetro nominal do tubo		Dimensões (mm / poleg.)					Referência	Peso (kg / lb)
SI	US	A	B	C	D	E		
DN65 x DN65	2 1/2" x 2 1/2"	132 / 5.2	236.2 / 9.3	109.5 / 4.3	58.4 / 2.3	48.3 / 1.9	A53250250	4.2 / 9.3
DN80 x DN65	3" x 2 1/2"	132 / 5.2	236.2 / 9.3	114.3 / 4.5	58.4 / 2.3	48.3 / 1.9	A53300250	5.0 / 11.0

### Válvula para mangueira - A53

Materiais

Item	Descrição	Material
1	Corpo	Latão
2	Volante	Ferro fundido
3	Porca do volante	Aço
4	Capitel	
5	Corrente	

